



CX

Boletín del Radio Club Uruguayo

Fundado el 23 de Agosto de 1933 Simón Bolívar 1195
Tel-Fax: (598 2) 708 7879 C.P.I 1300 Montevideo - Uruguay



Miembro de IARU

Estación oficial cx1aa / e-mail: cx1aa.rcu@gmail.com / www.cx1aa.net

Año VII - Boletín N° 236 – 27 de Marzo del 2010.

Parte de este Boletín se irradia a través de CX1AA en la frecuencia de 7130kHz (± QRM), los días sábado en el horario de las 11:30 CX, y se distribuye por correo electrónico los primeros días de la semana entrante.

Si desea recibir nuestro boletín puede solicitarlo a : rcu.secretaria@gmail.com

Agradecemos especialmente a todos los oyentes y amigos que nos acompañan. También estimamos la participación de quienes puedan contribuir con sugerencias, artículos para publicar, comentarios, etc.

Los autores son los únicos responsables de sus artículos. Se autoriza la reproducción de artículos siempre que se mantengan inalterados, y para ser utilizados con fines educativos o informativos únicamente.

El Radio Club Uruguayo se encuentra abierto los días martes y jueves en el horario de 16:00 a 20:00 horas, en donde se realizan reuniones generales y de encuentro entre colegas y amigos. La Comisión Directiva sesiona los días martes.

Periódicamente también se dan charlas programadas sobre temas específicos de interés para los radioaficionados.

Lo esperamos, ésta es su casa.

Nuevo equipo del ejército USA puede revolucionar las comunicaciones

A todo el mundo le encantan los teléfonos inteligentes de hoy en día... porque tienen GPS, se conectan a internet y disponen de multitud de funciones y sorpresas... ah, y claro, también puedes hacer llamadas de teléfono de vez en cuando.

Pero que tal si existiera un programa de ordenador que permitiese al aparatito... no solo recibir llamadas, si no ajustarse automáticamente para recibir señales wi-fi, emisiones de TV, GPS, acceder a frecuencias de radioafición, walkie talkies, etc.?

Los ingenieros de la US Army y la US Navy están trabajando duramente para construir lo que llaman una "radio universal"... esperan abrir las puertas de la llamada "radio

cognitiva" para desarrollarla en la industria privada y otras organizaciones afines al departamento de defensa.

El centro de "Communications-Electronics Research, Development and Engineering Center" (CERDEC) está creando un laboratorio de equipos SDR (definidos por software), que trabajará con el laboratorio de investigación de la marina para unir esfuerzos y reunir el trabajo ya hecho con el "Tactical Radio System" y las radios GNU de código abierto... como ya sabes, con software gratuito.

Tim Leising, director del laboratorio de Software-Defined Radio en el CERDEC, dijo que su equipo está concentrado en el desarrollo y prueba de programas de radios SDR con la plataforma GNU para promover la colaboración e intercambio de información a través de redes.

En las radios definidas por hardware (las emisoras que usamos, por ejemplo), la señal emitida y recibida depende de los mecanismos del equipo. Una radio de un coche está compuesta de componentes electrónicos que le permiten recibir AM y FM y hacer que suene por los altavoces...con solo apretar un botón, le dices al equipo qué señal captar...

Sin embargo, las radios SDR, usan un programa informático para determinar como se van a recibir y a emitir esas señales, sintonizando y calibrándose a si mismo.

Para el departamento de defensa americano, este tipo de radios representan un gran paso adelante en las capacidades de las comunicaciones móviles... ya que permite a los ejércitos no usar solamente modos simples, si no cambiar fácilmente las frecuencias y los tipos de redes. Al no haber botones... se ahorra mucho tiempo...

"Estamos investigando las posibilidades para los equipos del futuro", dijo Leising.

"Estamos intentando mostrar al departamento de defensa que el concepto de "radio inteligente" es posible. Intentamos darle al soldado una radio con la que no se lee, una radio que solo tenga que encender..."

Uno de los inconvenientes con los que se encuentra Leising y su equipo es la complejidad del software, los algoritmos necesarios para programar emisoras inteligentes y a la vez mantener una interfase de fácil uso son difíciles de desarrollar.

Las posibilidades del SDR a la hora de escuchar comunicaciones confidenciales ya están en desarrollo en el Pentágono y un grupo de seguridad cibernética ya trabaja en las posibles aplicaciones de esta tecnología, dijo Leising.

"Ahora mismo, estamos descubriendo las posibilidades de la 'radio cognitiva'", dijo.

En marzo 2009, el equipo de Leising presentará las posibilidades de esta tecnología en el CERDEC y en septiembre a la marina USA

Artículo original en:

<http://science.dodlive.mil/2010/02/05/armys-smart-radio-the-best-thing-in-radio-since-stern/>

El SDR.. promete!!!

BIBLIOTECA

Se encuentra a disposición de los socios del RCU el Handbook de ARRL de 2010, recientemente incorporado a nuestra biblioteca, como así también están disponibles varias revistas internacionales actuales.



Actualice los datos de su estación en la página www.qrz.com a través del Radio Club Uruguayo. Este servicio es totalmente gratuito, esta disponible para todos los colegas CX que así lo requieran.

Únicamente necesitamos nos envíe un e-mail a cx1aa.rcu@gmail.com o un fax al 708 7879 con los datos que desee que figuren y una copia escaneada o fotocopia de su licencia vigente.

Ahora qrz.com le ayuda en español <http://www.qrz.com/i/espanol.html> y <http://forums.qrz.com/forumdisplay.php?f=53>

Sección técnica:

Hoy presentamos un pequeño y sencillo tester para la comunicación entre la PC y la interfase de digimodos para el PTT de nuestro equipo.

Las interfases de digitales su mayoría son a través del puerto serie (RS232 o puerto COM), cuantas veces nos enloquecemos tratando de adivinar cuál es el puerto COM que estamos usando, será el uno? será el 2? ...??

Las interfases usan los pines 4 (DTR Data Terminal Ready) y el pin 7 (RTS Request To Send) sin entrar en detalles técnicos avanzados, diré que estos 2 pines al activarse por software pasan a un estado alto de tensión no mayor a 12vcc en tecnologías CMOS y no mayor de 5Vcc en TTL.

Este voltaje se utiliza para activar un circuito optoaislado que permite poner el equipo en TX.

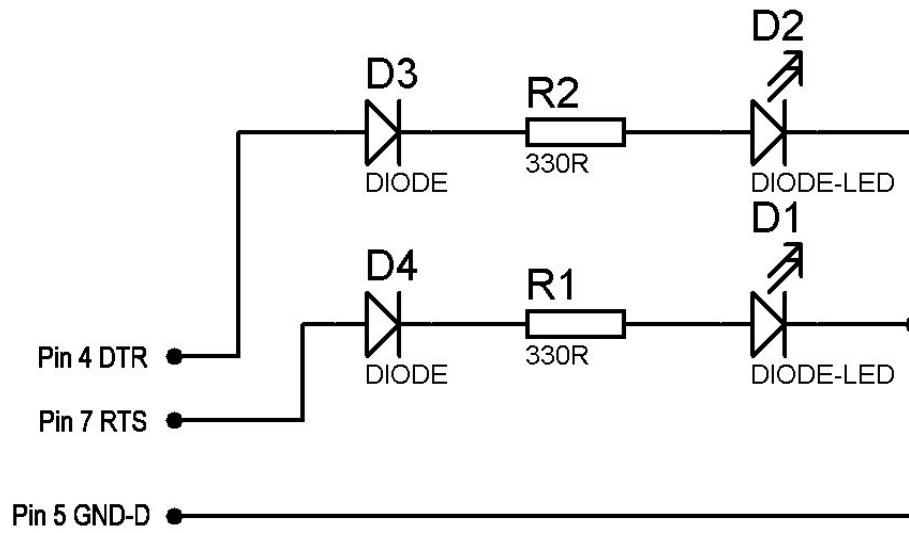
La propuesta es la construcción de circuito que de forma visible nos muestre el estado de estos pines, sin tener que andar con cables y multímetro en mano. Luego de la construcción la prueba se realiza colocando el conector en el PC y haciendo que nuestro programa trasmita y si no lo logramos cambiamos el COM en dicho programa, hasta ver que los 1 o ambos LED prenden y apagan según sea RX o TX.

Ricardo Pereyra CX2SC

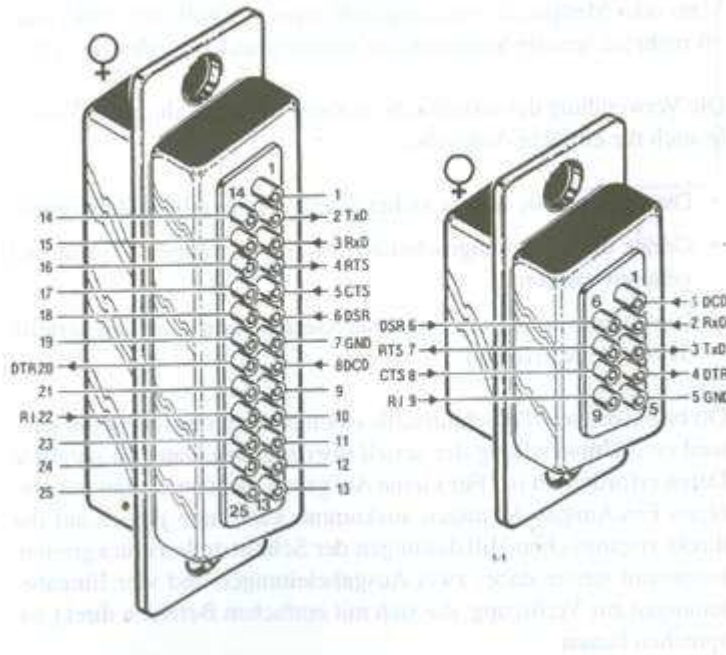
Materiales:

- 2 Diodos 1N4148**
- 2 LED (1 rojo y 1 verde) 2mm**
- 2 Resistencias 330ohms 1/8**
- 1 Conector DB9-F (Hembra)**

Circuito:



Pines de DB9 y DB25



Tester ensamblado:



PRACTICA OPERATIVA EN NUESTRA ESTACION CX1AA



Se siguen llevando a cabo activamente los cursos para la obtención de la Licencia de Radio Aficionado y Pasaje de Categoría a cargo nuestro Instructor Aníbal CX1CAN.

Por mas información y consultas llamar al 708 7879 los martes y jueves de 16 a 20, por correo electrónico a: rcu.secretaria@gmail.com o personalmente dentro del horario ya citado.

CURSO DE TELEGRAFÍA



Están abiertas las inscripciones para el curso de telegrafía 2010. El curso esta abierto a todos aquellos interesados en aprender o practicar el CW, y es completamente gratuito.

El mismo dará comienzo cuando se verifique un mínimo de 10 interesados anotados. Inscribáse por el teléfono 708 7879, o personalmente en nuestra sede.

VENTA DE CUPONES IRC A PRECIO CONVENIENTE

El Radio Club Uruguayo ofrece cupones IRC a un precio especial de \$ 40 c/u para sus asociados.

Estos cupones sirven para enviar una carta por correo aéreo (First Class Mail) desde cualquier parte del mundo y son los mismos que el CORREO URUGUAYO vende a \$ 48 c/u.

Para su adquisición tratar en Secretaría los martes y jueves de 16:00 a 20:00 hs.



ALGUNOS ENLACES e INFORMACIONES DIVERSAS

La expansión de la banda de 40 metros de 7.100 a 7.200 kHz en la Región 1, con la casi desaparición de las emisiones de broadcasting allí, ha provocado grandes cambios en el uso de esas frecuencias en todo el mundo con un gran repunte de la actividad en SSB en esa porción de la banda. El propio Radio Club Uruguayo emite sus boletines en 7.130 kHz.

Pese a la pobreza extrema del ultimo período solar la cantidad de planillas recibidas para los concursos CQWW sigue en aumento. Con la mejora en las condiciones de propagación en 2010 ese número va a aumentar aún mas.

Nuestros hermanos PY5 y PY2 tienen contactos habituales con Africa y el Sur de Europa en 50 MHz, cosa que es casi imposible en estos momentos para nosotros en el Río de la Plata.

Estaciones CX hacen contactos diarios con el Caribe, América Central y éstos últimos días con el Sur de Estados Unidos en 50 MHz a últimas horas de la tarde y en la noche temprana.

Por otra parte, colegas CX reportan noche a noche a los radiofaros YV4AB, OA4B, 9Y4AT y PR8ZIX.

Los libros de Jerry Sevick W2FMI sobre balunes, antenas verticales cortas y radiales cortos para antenas verticales siguen teniendo gran popularidad. Sus hallazgos cambiaron nuestra manera de construir antenas.

Por una módica suma Global QSL: <http://www.globalqsl.com/> imprime su QSL y la envía a su destino. El diseño lo hace uno mismo con el QSL Graphic Editor de Global QSL. Los archivos que recibe deben de ser ADIF.

DEPÓSITOS "FANTASMA"



Solicitamos encarecidamente a aquellos socios que efectúen el pago de la cuota social a través del BROU, nos comuniquen el monto y la fecha del depósito, ya sea por teléfono o fax al (02) 708 7879, o por e-mail: rcu.secretaria@gmail.com.

El banco no nos proporciona información sobre el depositante ni el lugar del depósito. En estos momentos tenemos varios depósitos "fantasma". Si Vd. ha sido uno de estos depositantes, por favor comuníquelo a la secretaría, de modo de acreditarlo debidamente. Desde ya muchas gracias.

¿QUE DESEA HACER?

¿QUIERE COMPRAR? ¿QUIERE VENDER? ¿QUIERE PERMUTAR?

BOLSA CX

Cartelera de uso gratuito para quienes deseen publicar sus avisos de compras, ventas o permutas de equipos de radio o accesorios. El Boletín publica estos avisos pero bajo ninguna circunstancia podrá aceptar responsabilidades relacionadas con la compra o venta de un producto. Por favor, una vez realizado su negocio avísenos a los efectos de retirar su aviso. Muchas gracias y buena suerte le deseamos desde ya.

Nota: Los avisos con 1 año de antigüedad serán retirados automáticamente.

VENDO - (04)
1- **YAESU FT-817 HF/VHF/UHF all mode transceiver QRP 5W - US\$500**
2- **KENWOOD TS-50 HF transceiver con Automatic Antenna Tuner AT-50 - US\$850**
Mario CX4CR - Cel: 099 623713

VENDO - (04)
Micrófono HEIL SOUND PR-20 con brazo HEIL PRO Topless Mic Boom PL-2T y cable adaptador para KENWOOD. Todo nuevo en caja (2 horas de uso) - US\$ 290
Jorge CX6VM - E-mail: cx6vm@adinet.com.uy

COMPRO - (04)
Auriculares con micrófono HEIL PRO-SET. Oigo ofertas.
Alan CX5TR- Tel. 0452 1556 - Cel. 099 856664 - E-mail: alanpereyra@adinet.com.uy

VENDO - (04)
1- **KENWOOD TS-440S impecable estado, en uso. Con manual, boleta de compra y caja de origen.**
2- **Micrófono KENWOOD MC-85 con manual boleta de compra, memoria descriptiva y caja de origen.**
3- **Parlante exterior con caja (como nuevo.**
4- **Soporte para móvil KENWOOD MB-430 para casi todos los modelos de HF. Impecable estado con boleta**

de compra y caja original.
 5- YAESU FT-2400H VHF FM como nuevo, con caja original, soporte, manual y memoria descriptiva.
 6- YAESU FT-212RH VHF como nuevo, con caja original, soporte, manual y memoria descriptiva.
 7- YAESU FT-415 VHF con pack grande, cargador, soporte para tablero de vehículo, boleta de compra, manual, memoria descriptiva, con caja original.
 8- Transformador de 220V a 110V casi nuevo para cargar batería de handie.
 9- Sintonizador de antena para HF casero, manual y en uso.
 10- Sintonizador de antena para VHF casero, manual y en uso.
 11- Micrófono LESON TW-205A made in Japan, con caja original, adaptación para phone patch y memoria descriptiva.
 12- Roimetro SWAN SWR-1A METER impecable estado, en uso.
 13- VANCO SWR-2 impecable estado, en uso, con caja y manual.
 14- FUENTE de 30A impecable estado, con salida para cargador de batería.
 15- Llave para antena (casera) de 6 salidas y descarga a tierra y en uso.
 16- Llave para VHF (casera) con 2 salidas y en uso.
 17- Auriculares casi sin uso.
 18- Antena móvil SUPER GAINER (made in Japan) muy buen estado.
 19- Antena para VHF tipo Ringo marca WALMAR, 3.10m con trampa.
 20- Restos de antenas de móvil y otras.
 21- Cables coaxiales RG8, tramos de 25m, total aproximado 80m, y chicotes varios, todos con ficha.
 22- Chicotes de cable RG-8 con fichas PL259, 256 y otras - Soportes de micrófono - Chicotes de conexión para batería y artículos varios, algunos sin uso.
 23- Repisa para acondicionar QSLs, en madera, 1,14m de ancho, 0,62m de alto y 0,10m de profundidad.
 24- ARRL Radio Amateur HANDBOOK en español, completo en muy buen estado.
 25- Llave H a cuchilla con respaldo de mármol, de adosar a la pared de 15cm X 18cm, con conectores y chicotes, funcionando.
 26- Manipulador de telegrafía con base de mármol, funcionando.
 27- Planisferio azimutal YAESU 69m ancho x 49cm alto.
 Recibo ofertas por TODO EL PAQUETE y SOLO POR ESTE MES DE ABRIL 2010 - NO OIGO ofertas por ningún artículo por separado.
 Tratar: Juan Ramón Pombo CX7RQ - Calle 33 s/n "El Tesoro" Barra de Maldonado
 Tel: 042 770362 - Cel. 095 880342 - E-mail: jrpombo@adinet.com.uy - cx7rq@internet.com.uy

VENDO - (03)
 1- YAESU FT-840
 2- Amplificador de RF transistorizado para 7MHz 20W in/150W out - US\$ 150
 3- YAESU FC-1000 - US\$ 150
 4- Rotor WALMAR + 18m de cable - US\$ 300
 5- MC-50 micrófono para Kenwood
 6- Lincoln DR-140
 7- Cable Heliac de 3/4, dos rollos de 36 y 22 metros de largo con conectores N originales.
 8- Frecuencímetro digital para todos los modelos de FT101.
 9- Micrófono COBRA pre-amplificado.
 José - Cel. 099 347284

COMPRO - (03)
 1- Plaqueta con filtros para FT-747: F2944
 2- Analizador de Antena o Grid Dip Meter
 José - Cel. 099 347284

VENDO - (03)

Lineal casero para 40m con válvula 813, impresionante material como para lineal de 2 Kw., llaves porcelana, trafo inmensos, funcionando al pelo - \$u 2.500
Celio - Tel. 0352 8976 Florida.

VENDO - (03)

1- Equipo ICOM HF IC-725 nuevo, en la caja sin manual, con AM, micrófono, cables y conectores

sin usar - US\$450

2- Equipo KENWOOD TS-130 SE usado, con manual, micrófono, cables y conectores, sin fuente de poder - US\$300

3- Equipo KENWOOD TS-130 S usado, con manual, micrófono, cables y conectores, sin fuente de poder - US\$300

Lucía - luciaarocena83@hotmail.com

VENDO - (03)

1- Cable para frente desmontable de ICOM IC706 (todas sus versiones) + 2 soportes para móvil uno nuevo y otro usado - Todo \$u 1.600.

2- KENWOOD TS440 sin sintonizador, impecable. - US\$ 730

3- Antena direccional japonesa CREATE bibanda 15 y 20m, 6,10m de boom, nueva sin estrenar - US\$ 350

Cel. 099 631942 - E-mail: cx7bbr@msn.com

COMPRO - (03)

Amplificador lineal de marca (no casero) Kenwood TL-922 o Heathkit SB230
Ricardo CX2SC - Cel. 094 401267 - E-mail: cx2sc.base@gmail.com

VENDO - (03)

Fuente ICOM IC-PS15 - \$u 5.000
Cel: 099 665181 - E-mail: raulbove@adinet.com.uy

VENDO - (03)

Receptor REALISTIC DX-300 excelente funcionamiento y estado - \$u 4.500
Osvaldo CX1SG - Tel. 044 252506 - Cel. 099 396479 - E-mail: cx1sg@montevideo.com.uy

VENDO - (02)

1- Tubo para osciloscopio SUP1 (Lebord) - \$u 750

2- Receptor HAMMARLUND HQ-160 Excelente estado con parlante original - US\$ 300

3- JOHNSON Viking Pacemaker, excelente estado (sin micrófono) - US\$ 300

4- KENWOOD TS-820 - US\$ 250

5- Receptor HAMMARLUND SP600 funcionando OK - US\$ 250

Todos los equipos con válvulas OK - Hay para reposición.
Tato CX1DDO - Cel. 099 126745 - 094 431756.

COMPRO - (12)

Válvulas de transmisión de broadcasting totalmente fuera de servicio (quemadas, agotadas, NO rotas).

Compra limitada. Tel: 200 4708, días hábiles de 9 a 17hs.

VENDO - (12)

1- OFV Geloso con fuente regulada y válvulas en caja metálica - US\$ 100

2- Pi de salida de RF Geloso 5 bandas - US\$ 50

3- Transformador de poder DeMarco 650V por rama 500mA - US\$ 75

4- 2 impedancias DeMarco 8mH, 500mA - US\$ 50 c/u

5- 2 condensadores electrolíticos 4mF, 1000V en aceite - US\$ 50 c/u

6- Bobina rotativa con montaje (completa) - US\$ 100

7- Bobina rotativa sin montaje - US\$ 30

8- 2 condensadores variables doble tandem aislación 2kW en AM, ideal para acoplador de

antena de alta potencia - US\$ 120 c/u
9-Dial reductor Vernier tamaño grande - US\$ 50
10-Dial reductor Vernier tamaño chico - US\$ 25
11-Grip Dip japonés con manual y caja de bobinas intercambiables - US\$ 100
Nelson - Tel. 682 5190, después de 21Hrs.

VENDO - (12)
1- Antena MOSLEY TA-33 Master Tri-banda (20-15-10m)
2- Torre de ángulo de 13.5m de altura
Cel: 099 280872

VENDO - (12)
Antenas WALMAR nuevas.
CX3AY - Cel. 099 984055

VENDO - (11)
Antena vertical americana para VHF marino. Perfecto estado - US\$ 100
Tel. 200 4708 de 9:00 a 17:00 horas.

VENDO - (11)
Línea COLLINS separada: Trasmisor 32S-3 - Receptor 75S-3A. Pueden funcionar como transceiver.
Cel. 099 743744

VENDO o PERMUTO - (11)
Dos condensadores de 8pF X 3000V (material surplus militar, casi imposible de encontrar hoy) y dos impedancias también para 3000V del mismo juego de condensadores. Estaría interesado en una yagi multibanda en muy buenas condiciones. Tratar: James CX4IR - Tel.072 24421 - Cel.099 724451 - E-mail: cx4ir@adinet.com.uy

VENDO - (11)
Receptor NATIONAL NC173 con parlante original de 500kHz a 54MHz en impecables condiciones - US\$ 250.
Tel. 9242471

VENDO - (09)
1- KENWOOD TS-680S (HF+6m) - US\$ 500
2- ICOM PS-55 - US\$ 250
3- ICOM HF marino M700TY con sintonizador automático marino AT-120 - US\$ 1.000
4- Receptor GRUNDIG Satellit 3000 - US\$ 300
Diego CX4DI - Cel. 096 649888 - E-mail: cx4di@adinet.com.uy

VENDO - (09)
Antena JVP34 DX 4 elementos
Raúl CX5DY - Tel. 2940226 - Cel. 099 121444

VENDO - (09)
YAESU FT-857D, excelente estado, con micrófono de origen MH31 y cable de alimentación - US\$ 1.000.
Hipólito CX2AL - Cel. 099 591320 - E-mail: starzip@bluewin.ch - Skype: hb9ibg

VENDO - (09)
1- Estación completa COLLINS línea separada (Receptor, trasmisor y OFV remoto).
2- Amplificador lineal 2KW.
3- Antena yagi 6 elementos, torre y rotor.
Tratar Rafael Abal - E-mail: rafael@sondor.com

VENDO - (06)

Rotor EMOTATOR modelo 502SAX - \$u 5.000.
Omar CX2DE - Tel. 696 5496 - Cel. 099 162682 - E-mail: payomar@hotmail.com

VENDO - (06)
Torre de 6m, antena PALOMBO con motor YAESU G600S, cable bajada para motor, 20m de cable RG-58.
Nelson CX3AAM - Tel. 304 4440

VENDO - (06)
1- Válvulas nuevas y usadas 813, 811, 807, 866, 6146, 6DQ5 y otras.
2- Válvulas nuevas y usadas de recepción para receptores antiguos.
Juan CX5CI - Cel. 095 581587

VENDO - (06)
Torre de 6m con caño para direccional, bujes, platina para HAM IV - \$u 2.500
Cel. 096 693988

Bolsa online <http://www.cx1aa.net/bolsa.htm>

ESTIMADO COLEGA, EL BOLETIN CX... ESTA ABIERTO A SUGERENCIAS, COMENTARIOS, OPINIONES Y COLABORACIONES DE INTERES PARA LOS RADIO AFICIONADOS .- CON SU COLABORACION NO SOLO ESTA AYUDANDO AL CLUB, SI NO QUE CONTRIBUYE CON TODA LA RADIO AFICION CX.

BUENA SEMANA PARA TODOS, QUE PASEN BIEN, Y NOS ENCONTRAMOS NUEVAMENTE EL PROXIMO SÁBADO

Estación oficial cx1aa
e-mail: cx1aa.rcu@gmail.com
www.cx1aa.net

Boletín del Radio Club Uruguayo

