



CX...



BOLETIN del RADIO CLUB URUGUAYO

Fundado el 23 de Agosto de 1933
Simón Bolívar 1195 - Tel-Fax: 598 2 708 7879
11300 Montevideo - Uruguay
Estación Oficial CX1AA
e-mail: cx1aa.rcu@gmail.com
Pagina web: www.cx1aa.net
Miembro de IARU

Boletín correspondiente al sábado 5 de Abril de 2008 - Año IV N° 153

En el año de su 75º aniversario.

Parte de este Boletín se irradia a través de CX1AA en la frecuencia de 7088/7085 KHz, los días sábado en el horario de 11:30 hora CX.

Éste boletín completo, se envía a todos los socios los primeros días de la semana entrante- quienes por alguna causa no lo reciban- le agradecemos que nos hagan llegar su e-mail a fin de incluirlo en la lista de distribución.

Agradecemos especialmente a todos los oyentes y amigos que nos acompañan.

Por otro lado , estimamos la participación de quienes puedan contribuir con sugerencias que podamos llevara cabo, envío de artículos para publicar, comentarios .

Los autores son los únicos responsables de sus artículos. Se autoriza la reproducción de artículos siempre que se mantengan inalterados, para ser utilizados con fines educativos o informativos únicamente.

El Radio Club Uruguayo se encuentra abierto los días martes y jueves en el horario de 16:00 a 21:00 horas

Los días martes sesiona la Comisión Directiva, LOS SOCIOS Y AMIGOS QUE NOS VISITAN disfrutan de charlas, anécdotas, lectura de revistas y libros de nuestra biblioteca .-

Los días jueves es un día de reunión general y de encuentro.

Periódicamente también se dan charlas programadas sobre temas específicos de interés para los radioaficionados.

Lo esperamos, ésta es su casa.

RECORDAMOS LAS FRECUENCIAS DE LAS REPETIDORAS DEL RCU

Repetidora SEDE 146.760 -600 y 432.900 +5000 sub tono 82.5 Hz (para ambas entradas)

Repetidora Fortaleza 147.240 +600 y 432.700 +5000

ESTACION CX 1 AA - Práctica operativa

Ponemos en conocimiento de nuestros asiados que la estación CX1AA está disponible para libre operación de los socios del Radio Club Uruguayo.

**Asimismo ofrecemos instruir a los noveles radioaficionados que se inician, en la práctica operativa de una estación.
Ambas, libre operación y práctica operativa de CX1AA estarán supervisadas por nuestro operador oficial Aníbal CX1CAN.**

NOTICIAS DE AMPLITUD MODULADA

El Radio Club Uruguayo por intermedio de la Sub-Comisión de Amplitud Modulada, invita a sus asociados a la exposición de receptores de comunicaciones valvulares de marca, a realizarse en su sede desde el **6 al 15 de MAYO próximo.**

Invitamos a aquellos socios que deseen exponer sus equipos ,podrán hacerlo remitiendo los mismos hasta el jueves 29 del corriente mes de ABRIL, comunicándose previamente con nuestra Secretaría.

Hacemos notar que para quien lo desee es una buena ocasión para exhibir y/o poner a la venta su unidad.

Los equipos enviados contarán con cobertura especial del Banco de Seguros del Estado.

Con referencia a la banda de 50mhz

En 51.5 MHz, Frecuencia de actividad en donde hay estaciones de Buenos Aires esperandote en FM

CONDICIONES EN 40 MTS INFORME DE CARLOS CX4CO

40 metros es la banda mas regular de HF sea cual sea el momento del período solar de 11-12 años. De ahí la preferencia de las estaciones de broadcasting en AM que pupulan de 7.100 Khz para arriba. En nuestras latitudes tenemos una contra grande al trabajar esta banda: el QRN estático, que en ocasiones llega a imposibilitar la recepción.

Pero tenemos también una gran ventaja y es el tener buenas condiciones de propagación con el Japón a la mañana y a la tarde, una vez sobre el Pacífico y la otra sobre el Atlántico.

Una aproximación a lo que se trabaja en 40 metros durante el día :

A las 6 de la mañana se trabaja casi todo el Pacífico incluso VK6. Dura, con variaciones, y con un pico hacia USA y el Caribe, hasta las 9 de la mañana CX.

Indicativos usuales: JA, ZL, VK, UA0, DS, BD, FO, FK8 y las muchas islas.

Desde las 09 y hasta la hora 16-17 la banda se cierra para el DX y es usada para comunicados locales y semilocales.

La aparición de las Broadcastings asiáticas en AM arriba de 7.100 anuncia la apertura hacia Africa, el Indico y Asia por sobre el Océano Atlántico.

Los indicativos que aparecen son JA y el Asia mas cercana: VU, 4S7, para luego trabajarse el medio oriente, 4X4, etc y a eso de las 1830 CX comienza a entrar Europa.

Con variaciones, Europa entra hasta las 3 de la mañana CX, mezclada con USA y Caribe. A partir de esa hora se da Lado Largo para Europa (sobre ZL) mezclado con Pacífico. En general Europa se deja de escuchar a eso de las 0430 CX, pero ocurre que se hagan comunicados a las 0630-07 CX.

Uruguay sigue siendo un DX para el primer mundo, de ahí que la escucha de cualquier CX causa amontonamiento, pile-up, de estaciones europeas, asiáticas o estadounidenses.

Un par de ejemplos de lo que se comunica al atardecer y al amanecer.

La potencia es de 100 vatios y la antena es un dipolo a 20 metros de altura.

El tiempo es 30 minutos en ambas ocasiones. Atardecer de 19.20 a 19.50 CX

| | | | | | |
|------|-----------|-------|--------------------|-----|-----|
| 40CW | 14-Mar-08 | 22:20 | T94GB | 559 | 579 |
| 40CW | 14-Mar-08 | 22:21 | OK2ZO | 599 | 599 |
| 40CW | 14-Mar-08 | 22:22 | HA8BT | 589 | 599 |
| 40CW | 14-Mar-08 | 22:23 | DJ3RA | 589 | 589 |
| 40CW | 14-Mar-08 | 22:24 | DL5ML | 599 | 599 |
| 40CW | 14-Mar-08 | 22:24 | DL9GFB | 589 | 589 |
| 40CW | 14-Mar-08 | 22:25 | YT9A | 599 | 599 |
| 40CW | 14-Mar-08 | 22:26 | RD3PQ | 599 | 599 |
| 40CW | 14-Mar-08 | 22:27 | DL4YAO | 599 | 589 |
| 40CW | 14-Mar-08 | 22:27 | G3RAU | 579 | 579 |
| 40CW | 14-Mar-08 | 22:28 | UR9IX | 579 | 589 |
| 40CW | 14-Mar-08 | 22:29 | RA3DBK | 579 | 599 |
| 40CW | 14-Mar-08 | 22:30 | SP6BCC | 589 | 599 |
| 40CW | 14-Mar-08 | 22:30 | DL8GA | 579 | 599 |
| 40CW | 14-Mar-08 | 22:31 | 9 ^a 2UA | 589 | 599 |
| 40CW | 14-Mar-08 | 22:32 | TA3D | 579 | 599 |
| 40CW | 14-Mar-08 | 22:33 | RX9KA | 579 | 599 |
| 40CW | 14-Mar-08 | 22:34 | OM8AA | 589 | 599 |
| 40CW | 14-Mar-08 | 22:35 | DL8PG | 569 | 579 |
| 40CW | 14-Mar-08 | 22:36 | DF7TT | 579 | 599 |
| 40CW | 14-Mar-08 | 22:37 | TK5IH | 579 | 579 |
| 40CW | 14-Mar-08 | 22:38 | UA1WDX | 569 | 599 |
| 40CW | 14-Mar-08 | 22:38 | UT3IZ | 599 | 599 |
| 40CW | 14-Mar-08 | 22:39 | 4X1VF | 599 | 599 |
| 40CW | 14-Mar-08 | 22:40 | UA6AUA | 579 | 599 |
| 40CW | 14-Mar-08 | 22:41 | IT9RZU | 579 | 599 |
| 40CW | 14-Mar-08 | 22:42 | T94VT | 589 | 599 |
| 40CW | 14-Mar-08 | 22:43 | UT3WJ | 579 | 579 |
| 40CW | 14-Mar-08 | 22:45 | UA9SMU | 559 | 579 |
| 40CW | 14-Mar-08 | 22:45 | LZ2ML | 589 | 599 |
| 40CW | 14-Mar-08 | 22:47 | HA5BBM | 599 | 599 |
| 40CW | 14-Mar-08 | 22:48 | YO5AMM | 579 | 599 |
| 40CW | 14-Mar-08 | 22:49 | EI0CZ | 579 | 599 |
| 40CW | 14-Mar-08 | 22:49 | OK4FQ | 579 | 599 |
| 40CW | 14-Mar-08 | 22:50 | YT7KF | 599 | 599 |

Amanecer de 07.18 a 07.53 CX

| | | | | | |
|------|-----------|-------|---------|-----|-----|
| 40CW | 18-Mar-08 | 10:18 | K8XF | 569 | 579 |
| 40CW | 18-Mar-08 | 10:19 | K2EUH | 559 | 579 |
| 40CW | 18-Mar-08 | 10:21 | K4ZMV | 569 | 589 |
| 40CW | 18-Mar-08 | 10:22 | JH8RXM | 579 | 579 |
| 40CW | 18-Mar-08 | 10:24 | AF4OX | 569 | 559 |
| 40CW | 18-Mar-08 | 10:25 | N4CJ | 579 | 599 |
| 40CW | 18-Mar-08 | 10:26 | K0CL | 559 | 599 |
| 40CW | 18-Mar-08 | 10:27 | JA2KGGH | 579 | 599 |
| 40CW | 18-Mar-08 | 10:27 | JA5IU | 599 | 599 |
| 40CW | 18-Mar-08 | 10:28 | JH6RKI | 599 | 599 |
| 40CW | 18-Mar-08 | 10:28 | DS4GGM | 599 | 599 |
| 40CW | 18-Mar-08 | 10:30 | K4WSB | 569 | 599 |
| 40CW | 18-Mar-08 | 10:31 | JH1DGQ | 559 | 599 |
| 40CW | 18-Mar-08 | 10:32 | JA7FTR | 589 | 599 |
| 40CW | 18-Mar-08 | 10:32 | N6QQ | 559 | 599 |
| 40CW | 18-Mar-08 | 10:33 | JE2VLG | 599 | 599 |

40CW 18-Mar-08 10:33 JH1CCN 599 599
 40CW 18-Mar-08 10:34 JA6BDB 599 599
 40CW 18-Mar-08 10:34 JH8EJA 579 599
 40CW 18-Mar-08 10:35 JJ0NCC 559 599
 40CW 18-Mar-08 10:36 JE6QUJ 579 599
 40CW 18-Mar-08 10:37 JA4MAU 579 599
 40CW 18-Mar-08 10:38 JA7DOV 579 599
 40CW 18-Mar-08 10:39 JA1LAS 589 599
 40CW 18-Mar-08 10:40 JA3VQW 579 599
 40CW 18-Mar-08 10:40 JH7PHD 579 599
 40CW 18-Mar-08 10:41 JH4GNE 599 599
 40CW 18-Mar-08 10:42 6K2GDT 579 599
 40CW 18-Mar-08 10:43 JE6URC 599 599
 40CW 18-Mar-08 10:43 JE2UFF 599 599
 40CW 18-Mar-08 10:44 JH4VDP 599 599
 40CW 18-Mar-08 10:45 ZL2AL 579 599
 40CW 18-Mar-08 10:46 DS1QGV 579 599
 40CW 18-Mar-08 10:47 JA8AHA 599 599
 40CW 18-Mar-08 10:48 JA6BWH 599 599
 40CW 18-Mar-08 10:48 JA0LHU 599 599
 40CW 18-Mar-08 10:49 JH1VUO 599 599
 40CW 18-Mar-08 10:49 JJ3JHW 579 599
 40CW 18-Mar-08 10:50 JA2CYL 569 599
 40CW 18-Mar-08 10:51 JA8MXC 579 599
 40CW 18-Mar-08 10:52 RA0ZJ 579 599
 40CW 18-Mar-08 10:53 JR1BLX 559 599

Como siempre, es mas sencillo comunicar al DX en los modos digitales: CW, RTTY, PSK, etc, debido a la estrecha selectividad usada en recepci3n.

En Banda Lateral nica se hacen tambi3n DX, el QRM suele ser mas alto y los 100 watts no siempre alcanzan.

En la madrugada el QRM es menor y las posibilidades para los 100 watts aumentan.

COMPLETANDO EL ARTICULO DEL BOLETIN ANTERIOR SOBRE LOS BEACONS

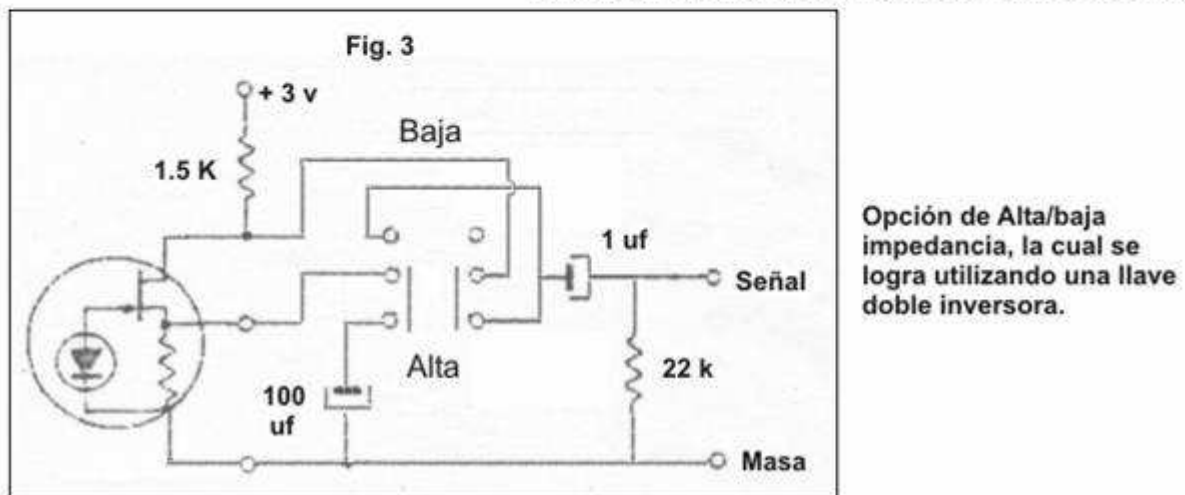
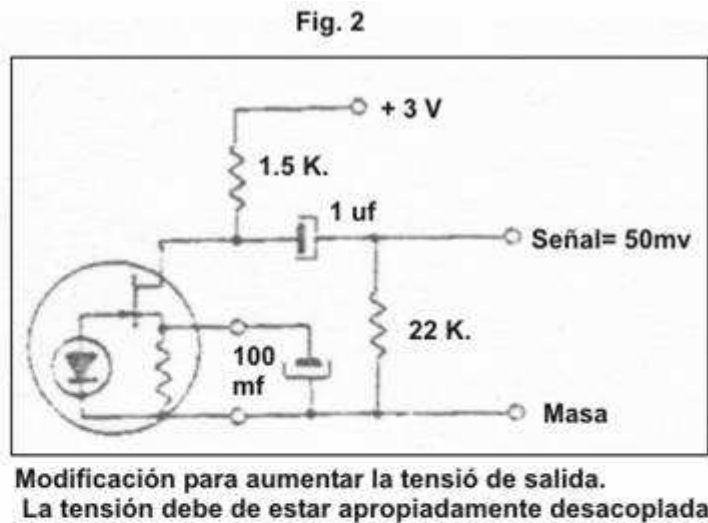
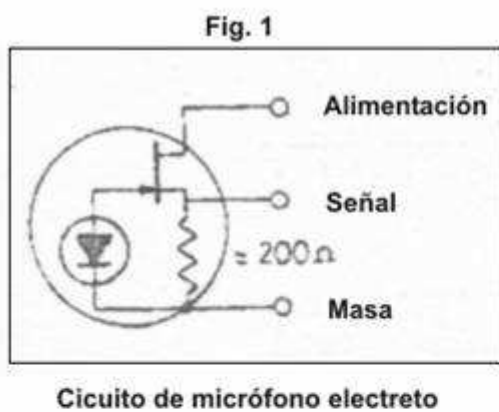
| Slot | DX Entity | Call | Location | Latitude | Longitude | Grid Sq |
|------|----------------|---------------|-----------------|-----------|------------|---------|
| 1 | United Nations | 4U1UN | New York City | 40° 45' N | 73° 58' W | FN30as |
| 2 | Canada | VE8AT | Eureka, Nunavut | 79° 59' N | 85° 57' W | EQ79ax |
| 3 | United States | W6WX | Mt. Umunhum | 37° 09' N | 121° 54' W | CM97bd |
| 4 | Hawaii | KH6WO | Laie | 21° 38' N | 157° 55' W | BL11ap |
| 5 | New Zealand | ZL6B | Masterton | 41° 03' S | 175° 36' E | RE78tw |
| 6 | Australia | VK6RBP | Rolystone | 32° 06' S | 116° 03' E | OF87av |
| 7 | Japan | JA2IGY | Mt. Asama | 34° 27' N | 136° 47' E | PM84jk |
| 8 | Russia | RR9O | Novosibirsk | 54° 59' N | 82° 54' E | NO14kx |
| 9 | Hong Kong | VR2B | Hong Kong | 22° 16' N | 114° 09' E | OL72bg |
| 10 | Sri Lanka | 4S7B | Colombo | 6° 6' N | 80° 13' E | NJ06cc |
| 11 | South Africa | ZS6DN | Pretoria | 25° 54' S | 28° 16' E | KG44dc |
| 12 | Kenya | 5Z4B | Kiambu | 1° 01' S | 37° 03' E | KI88mx |
| 13 | Israel | 4X6TU | Tel Aviv | 32° 03' N | 34° 46' E | KM72jb |
| 14 | Finland | OH2B | Lohja | 60° 19' N | 24° 50' E | KP20 |
| 15 | Madeira | CS3B | Santo da Serra | 32° 43' N | 16° 48' W | IM12or |
| 16 | Argentina | LU4AA | Buenos Aires | 34° 37' S | 58° 21' W | GF05tj |
| 17 | Peru | OA4B | Lima | 12° 04' S | 76° 57' W | FH17mw |
| 18 | Venezuela | YV5B | Caracas | 10° 25' N | 66° 51' W | FK60nj |

Micrófono de Electreto de alta señal.

La utilización del micrófono de electreto (fig. 1) es cada día mayor, dadas sus excelentes características de respuesta en frecuencia y calidad a muy bajo costo. Sin embargo, el mismo presenta el inconveniente de entregar baja señal y por lo tanto en circuitos poco sensibles no es aplicable mientras no se le agregue una etapa amplificadora adicional. Es posible implementar una conexión del mencionado micrófono que lo haga proporcionar varias veces más señal, aprovechando el transistor de efecto de campo (TEC) que contiene en su interior y que cumple la función de adaptador de impedancias en conexión drenaje común.

La configuración estándar de este TEC puede ser fácilmente convertida (en cápsula de tres contactos) a fuente común con la ventaja de lograr amplificación de tensión (fig. 2)

Los valores indicados fueron ensayados con éxito en gran variedad de cápsulas. Asimismo es posible construir un micrófono con opción de alta o baja señal con el agregado de una llave doble (Fig. 3).



Su viejo PC sirve muy bien para interesantes aplicaciones a la estación de radio.

No es raro encontrar PCs 286, 386 o de los primeros Pentium en casa de radioaficionados. Muchas veces no están en uso y es una lástima.

Los PCs que NO tienen Windows o que tienen Windows anteriores al Windows 2000 son muy adecuadas máquinas para ejecutar programas efectivos en DOS de ayuda a funciones de nuestras estaciones.

Estas aplicaciones son muchas y solo nombraremos un par de ellas.

Llevar el libro de guardia en PC es muy conveniente, el PC se encarga de poner fecha y hora del qso y

nosotros sólo ponemos los detalles de reportaje, nombre del operador, etc. El registro permite fáciles búsquedas, aunque sea entre miles de qsos, nada se pierde. Si uno es adicto a las qsls y los diplomas tiene en estos registros su mejor amigo.

A quién le gusten los concursos éstos programas en DOS le ofrecen varias alternativas gratuitas de llevar las planillas de manera inmejorable. El programa de concurso mas conocido es CT de K1EA. Hay otros.

Éstos programas permiten además controlar frecuencia del transceptor, si éste tiene entrada y salida digital. Cambia uno de banda en el transceptor y el PC lo sigue inmediatamente marcando la nueva frecuencia, eliminando así la posibilidad de errores de planilla por esa causa.

Por las puertas paralelas o seriales del PC éstos programas pueden, por ejemplo, transmitir en CW, RTTY y otros modos digitales.

Existen muchos programas de Windows para radio que funcionan en Windows 3, Windows 95 o Windows 98, o sea los Windows de esas máquinas de la década del 90.

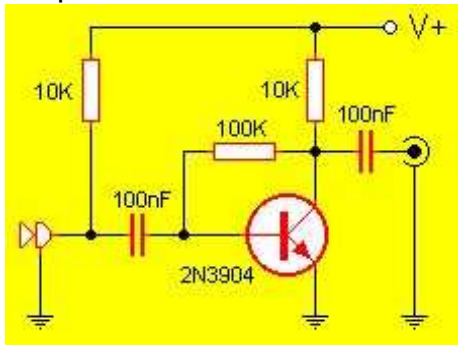
Populares programas son, entre otros, los de PSK31 de Peter Martínez.

Para hacer funcionar éstos programas no se necesitan grandes velocidades de CPU, ni grandes discos duros, ni mucha RAM.

En ésta página: <http://ac6v.com/software.htm>

Pre para micrófono electret

Por demás simple este circuito permite conectar un micrófono tipo electret a un amplificador de audio.



La resistencia de 10K sobre el terminal positivo del micrófono le provee a este tensión necesaria para su funcionamiento. El capacitor de 100nF sobre la misma conexión bloquea la componente DC de la señal permitiendo a la AC perteneciente al audio ingresar al transistor amplificador por su base. La resistencia de 10K conectada al transistor por su colector permite la polarización de ese elemento, mientras que la de 100K efectúa la realimentación de la señal. El capacitor de salida bloquea la componente DC dejando ir hacia la siguiente etapa sólo la señal de audio.

El circuito puede ser alimentado con cualquier tensión comprendida entre 3 y 9 volts sin necesariamente estar estabilizada. Pero es importante que la fuente esté bien filtrada y desacoplada. Para ello es posible colocar un capacitor de 100µF junto con uno de 100nF en paralelo con la alimentación sobre el circuito.

MICRO HELADERA que funciona conectada a un PUERTO USB

Si, leyo bien, se trata de una micro heladera que funciona con un cable USB conectado a la computadora!

En los contest y dx-peditions ya no habra que levantarse y abandonar la computadora y el equipo para tomarse un refresco (o una cerveza). Hasta tiene forma de heladera.

Cuesta unos U\$33 en origen, y pesa 370gr.

Ver video en: http://www.metacafe.com/watch/944184/diy_5_mini_usb_fridge/

Y una foto de otro ejemplar:



BIBLIOTECA - EL RADIO CLUB URUGUAYO dispone de una biblioteca muy voluminosa con revistas técnicas americanas, inglesas, españolas, argentinas, japonesas, nacionales, etc., como así también Handbooks modernos y antiguos en español e inglés. También libros sobre antenas, manuales de válvulas y toda una variada gama de libros sobre electrónica y la radio afición, todo lo cual está a disposición de sus socios.

CD DE BOLETINES CX...

Esta a la venta el CD con los boletines CX editados en formato WORD y ACROBAT (incluye Acrobat Reader y Word Viewer en el mismo CD)

Solicite el suyo por teléfono, e-mail ,o personalmente en la sede.

SI UD DESEA RECIBIR EL BOLETIN DEL RADIO CLUB URUGUAYO PIDALO POR MAIL A CX1AA.RCU@GMAIL.COM

Informamos N° cuenta en el BROU para depositos - caja de ahorros en pesos:

N° 198 035 763-8 (nueva)

LA CUOTA MENSUAL ES DE \$110 a partir de enero del 2008

¿QUE DESEA HACER?

¿QUIERE COMPRAR? ¿QUIERE VENDER? ¿QUIERE PERMUTAR?

BOLSA CX

Cartelera de uso gratuito para quienes deseen publicar sus avisos de compras, ventas o permutas de equipos de radio o accesorios. El Boletín publica estos avisos pero bajo ninguna circunstancia podrá

aceptar responsabilidades relacionadas con la compra o venta de un producto. Por favor, una vez realizado su negocio avísenos a los efectos de retirar su aviso. Muchas gracias y buena suerte le deseamos desde ya.

VER en www.cx1aa.net/bolsa.htm

VENDO - (03)

- 1- ROTOR WALMAR FTD funcionando U\$S100
- 2- YAESU FT840 con fuente KENWOOD PS-30

Eduardo CX9BP - 7109061 - 094 414495

VENDO - (03)

Antena MOSLEY TA-33 para 10, 15 y 20 metros - US\$ 200

José - 099 347 284

VENDO - (02)

- 1- YAESU FT-2400 - US\$ 150
- 2- KENWOOD TS-430 - US\$ 350
- 3- ICOM IC-725 con interface CAT y audio para digimodos - US\$ 350
- 4- MICROFONO de mesa KENWOOD MC-85 - US\$ 200
- 5- ROIMETRO RADIOSHACK nuevo 3 A 30 MHz - US\$ 80
- 6- FUENTE 30A 13.8V - US\$ 100
- 7- ANTENA VERTICAL RINGO RANGER 2M - US\$ 50
- 8- TORRE 15M con alambres tensores y aisladores - US\$ 250
- 9- 19m RG-213 con conectores nuevo - US\$ 40
- 10- 22m RG-213 con conectores nuevo - US\$ 45

Tratar con RAÚL CX2CE - 211-25-02 095 138 757

VENDO - (02)

- 1- FT840 en caja con manual y microfono original - U\$S 500
- 2- SWAN SW 500 CX con microfono original SWAN de pie y fuente - U\$S 230
- 3- Amplificador SWAN SW1200 W 1200W PEP sin las válvulas - U\$S 100
- 4- Receptor YAESU VR 5000 (Es doble receptor.- Okm en caja nuevo!!!) - U\$S 450

Pablo Améndola - 099 7000 59

COMPRO - (12)

- 1- Antena HyGain monobanda para 20m, en buen estado
- 2- Filtro CW 500Hz marca KENWOOD YK-88C-1 en perfecto estado.

Jorge CX6VM - 064 30742 - 099 801517 - E-mail cx6vm.jorge@adinet.com.uy

COMPRO - (11)

Handy KENWOOD TH-22A/T con DTMF.

Ricardo CX4DDH - 2955830 - 099 611555

VENTA DE EQUIPOS Y ELEMENTOS pertenecientes a Walter - CX7BF (10).

- 1- Torre de 9 metros con antena tri-banda 20-15-10 de 5 elementos, rotor Walmar FDT con su consola, cable de bajada RG-8U y el correspondiente para el rotor - Todo U\$S 550 (El conjunto actualmente esta montado y en operacion por lo cual el interesado puede verificar su funcionamiento. Si el interesado se encarga de desmontar el conjunto se mejora el precio total)
- 2- Micrófono de mesa Kenwood MC-85 impecable U\$S 200
- 3- Fuente regulada 13,8 V, 6A nominal, 8A de pico -con salida tipo encendedor de cigarrillos y con tornillos y mariposas - \$u 1000

- 4- Grip Dip Meter Eico Modelo 710 su juego de 8 bobinas que cubren de 400 Khz a 250 Mhz - U\$S 90
- 5- Válvula 6146 Halltron inglesa - U\$S 15

Tratar con: Luciana Giovannini - E-mail lgiovann@adinet.com.uy - Cel: 099 25 6001

VENDO - (10)

YAESU FT-747 con micrófono US\$ 300

Adan CX1BBC - Tel.2276161

COMPRO - (09)

Transmisor JOHNSON modelo "Five Hundred" 500W en AM

Nelson CX8CM - 6222878 despues de 20:00 hrs

VENDO - (09)

- 1- YAESU FT840 con placa de FM inclusive, fuente de poder 30A
- 2- Rotor EMOTATOR 502CXX
- 3- Roimetro (todo HF) MICRONTA 2Kw
- 4- Microfono de mesa (copia al CA72 Cobra)
- 5- Antena direccional 5 elementos 10 y 11 m, mas 51m de RG8
- 6- Solamente todo el conjunto US\$ 1270

Por consultas MAXI CX7DL - 094 933345 - E-mail mfdcorbo@yahoo.es

VENDO - (07)

- 1- Condensadores variables al vacía 1000PF/ 20Kv: US\$ 350 c/u
- 2- Transformador 220Vac/3100Vac (0,9A) US\$ 250
- 3- Tubo TB4/1250 con zócalo US\$ 300
- 4- ICOM HF marino IC-M700TY con Sint. AT120 US\$ 1100

Tratar Diego CX4DI - 096 649888 - E-mail cx4di@adinet.com.uy

VENDO - (07)

- 1- TORRE 12 metros, 4 caras de 25 cm c/u, son 2 tramos de 6 metros, con soporte para rotor y rotor WALMAR mediano US\$ 300
- 2- Antena PALOMBO 3 elementos 10-15-20 m : US\$ 300
- 3- Antena VHF 11 elementos: US\$ 250. - 25 m. cable coaxil RG8
- 4- Antena ELECTRIL 6 elementos para 10 Y 11 m. : US\$ 300.

Tratar con: GERLIZ CX3VP - 064-24013 ó 099 369049

COMPRO - (06)

VALVULAS 572B - Antonio CX1BBX - 6280381 - 099 253279

VENDO - (06)

Sin uso Procesador Digital de Señales DSP 1232 de AEA. Con este procesador se puede trabajar en: AMTOR, PACTOR, NAVETTEX, PACKET, RTTY, FAX-MODEM, SATÉLITES, etc. en todas las velocidades. El mejor DSP del mundo. El manual es un LIBRO completísimo - Tengo fotos.

Eduardo CX4FY - E-mail: cx4fy@adinet.com.uy

VENDO - (06)

- 1- Antena TH6DXX con torre de Angulo y rotor WALMAR
- 2- Modem HEATHKIT PK232 y BAYCOM con el 7910

Todo funcionando y en perfectas condiciones - Tratar Mario CX7OC - 063-32097

COMPRO - (05)

ICOM 706MKIIG

Ricardo CX25C - 094 401267

VENDO - (05)

- 1- Dos Valvulas 4-400 nuevas en caja US\$ 200 (las dos)
- 2- Amplificador COLLINS 30L-1 impecable

Cesar CX9AX - Tel.9246522 - Cel. 099 707241

COMPRO - (05)

Equipos YAESU-VERTEX 7009 (los que llegan a 453MHz)

Renzo - 094 951611 - E-mail: renzorisotto.ort@adinet.com.uy

VENDO - (05)

Antena HY-GAIN TH-3 impecable

Antonio CX2AH - 099 665631

VENDO - (05)

- 1- Equipo Transceiver Sideband DRAKE TR-4, N°19.997 - OK c/manual- US\$350
- 2- Equipo Transceiver Sideband DRAKE TR-4C, N°32213, OK c/manual - US\$450
- 3- Antena PHILLIPS ANGVH 6 elementos VHF yagi 156MHz, original sin uso - US\$160

Carvalho CX3CM - 7110359 (de mañana)

ESTIMADO COLEGA, EL BOLETIN CX... ESTA ABIERTO A SUGERENCIAS, COMENTARIOS, OPINIONES Y COLABORACIONES DE INTERES PARA LOS RADIO AFICIONADOS. CON SU COLABORACION NO SOLO ESTA AYUDANDO AL CLUB, SI NO QUE CONTRIBUYE CON TODA LA RADIO AFICION CX.